

Гелиосистемы теплоснабжения и горячего водоснабжения многоквартирных жилых зданий

Эксперт ПРООН/ГЭФ по вопросам внедрения солнечных коллекторов в системах теплоснабжения и горячего водоснабжения в жилом секторе, к.т.н., доцент

Виктор Владимирович Покотиллов

+375 29 6619901

vik-pokotilov@yandex.ru

Благодаря мероприятиям, предпринятым Правительством РБ в области энергосбережения, в настоящее время удельные годовые показатели снизились до **180...200кВт.ч/м²** (в том числе на отопление до 80...100 кВт.ч/м²). На горячее водоснабжение потребление составляет 100 кВт.ч/м².

Современные нормы Беларуси предусматривают удельное годовое потребление теплоты на нужды отопления - не более 60 кВтч/м². Общие годовые расходы составляют примерно **160кВт.ч/м²**. (В том числе на горячее водоснабжение 100 кВт.ч/м²).

Энергоэффективные современные пилотные жилые здания предусматривают удельное годовое потребление теплоты на нужды отопления - не более 25 кВт.ч/м². Общие годовые расходы составляют примерно **120кВт.ч/м²**. (В том числе на горячее водоснабжение 100 кВт.ч/м²).

Снизить потребление теплоты от тепловых сетей на нужды горячего водоснабжения возможно путём использования альтернативных источников тепловой энергии.

Германия ориентирует развитие энергетики за счёт использования возобновляемых источников энергии, как это было принято в Австрии уже несколько десятилетий тому назад.

В центральной Европе годовое количество солнечной энергии на горизонтальную поверхность составляет 1000...1400 кВт.ч/м² (в Германии – 1200, в Беларуси -1100 кВт.ч/м²).

И расчёта компенсации 40% годовых теплотрат на нужды горячего водоснабжения в результате внедрения гелиосистемы общее годовое потребление теплоты многоквартирным жилым домом составит:

-для существующих зданий **140...160кВт.ч/м²** (в том числе на отопление до 80...100 кВт.ч/м²). На горячее водоснабжение - 60 кВт.ч/м².

-для проектируемых зданий **120кВт.ч/м²**. (В том числе на отопление до 60 кВт.ч/м² и на горячее водоснабжение -60 кВт.ч/м²).

-для энергоэффективных современных пилотных зданий **85кВт.ч/м²**. (В том числе на отопление до 25 кВт.ч/м², и на горячее водоснабжение -60 кВт.ч/м²).

В сравнении с другими альтернативными системами, гелиосистемы с плоскими коллекторами и суточным тепловым аккумулятором обладают следующими **достоинствами**:

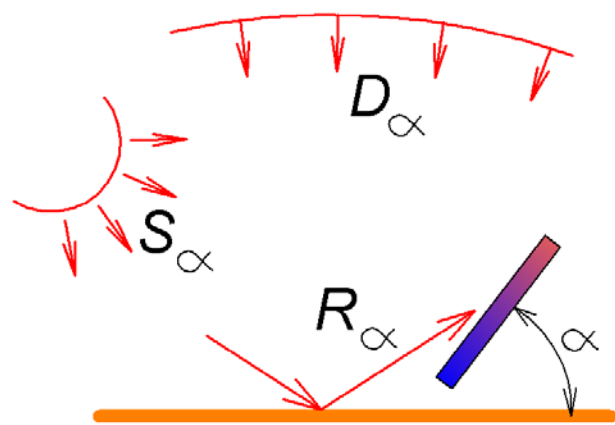
- 1.Срок службы гелиосистемы до **30 лет** и более.
- 2.Гарантийный срок обслуживания до **5...10 лет**.
- 3.Минимальные эксплуатационные затраты.
- 4.Не требуют высококвалифицированного обслуживания.
- 5.Имеют минимальный уровень годовых совокупных дисконтированных затрат (**СДЗ**).
- 6.Имеют малый срок окупаемости, который составляет не более **10...12 лет**.
- 7.Гелиоколлекторы выдерживают дождевую, ветровую, снеговую нагрузку и удары града в пределах существующих показателей климата.

Из практики эксплуатации гелиосистем в европейских странах с климатом, аналогичным климату Беларуси, экономически оптимальными представляются гелиосистемы, запроектированные на компенсацию 40...60% годовых теплотрат на горячее водоснабжение.

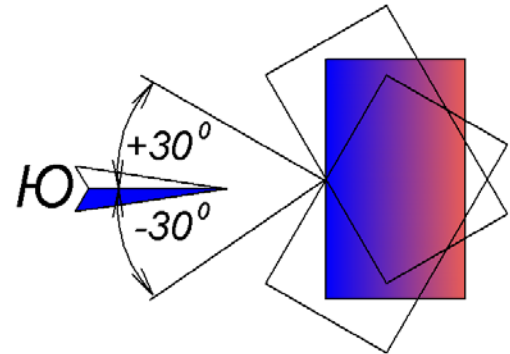
К недостаткам гелиосистем горячего водоснабжения с плоскими коллекторами можно отнести следующее :

- 1.Суточная неравномерность поступления солнечной энергии.
- 2.Неравномерность поступления солнечной энергии в течение года.
- 3.Необходимость создания тепловых аккумуляторов на сутки, на двое суток, и в некоторых случаях – сезонных аккумуляторов.
- 4.Перегрев гелиоколлекторов до 150 градусов в периоды выключения циркуляционного насоса.
- 5.Необходимость в дополнительном источнике теплоты, мощность которого способна заместить 100% потребности.
- 6.Необходимость систематического контроля работоспособности мембранного расширительного бака с регистрацией проведенных работ. Поэтому для крупных гелиосистем, к которым относятся гелиосистемы жилых многоэтажных зданий следует проектировать не менее 2-х мембранных расширительных баков.

Общие сведения по проектированию гелиосистем теплоснабжения зданий



Вид сверху



$$Q_{\alpha} = S_{\alpha} + D_{\alpha} + R_{\alpha}$$

Угол наклона коллектора :
- тёплого периода 40...45град.
- круглогодичного применения 50...55град.

Варианты вертикального расположения гелиоколлекторов



Варианты
расположения
коллекторов на
наклонной крыше.



Общий вид
гелиоколлекторов на
плоской кровле
здания.

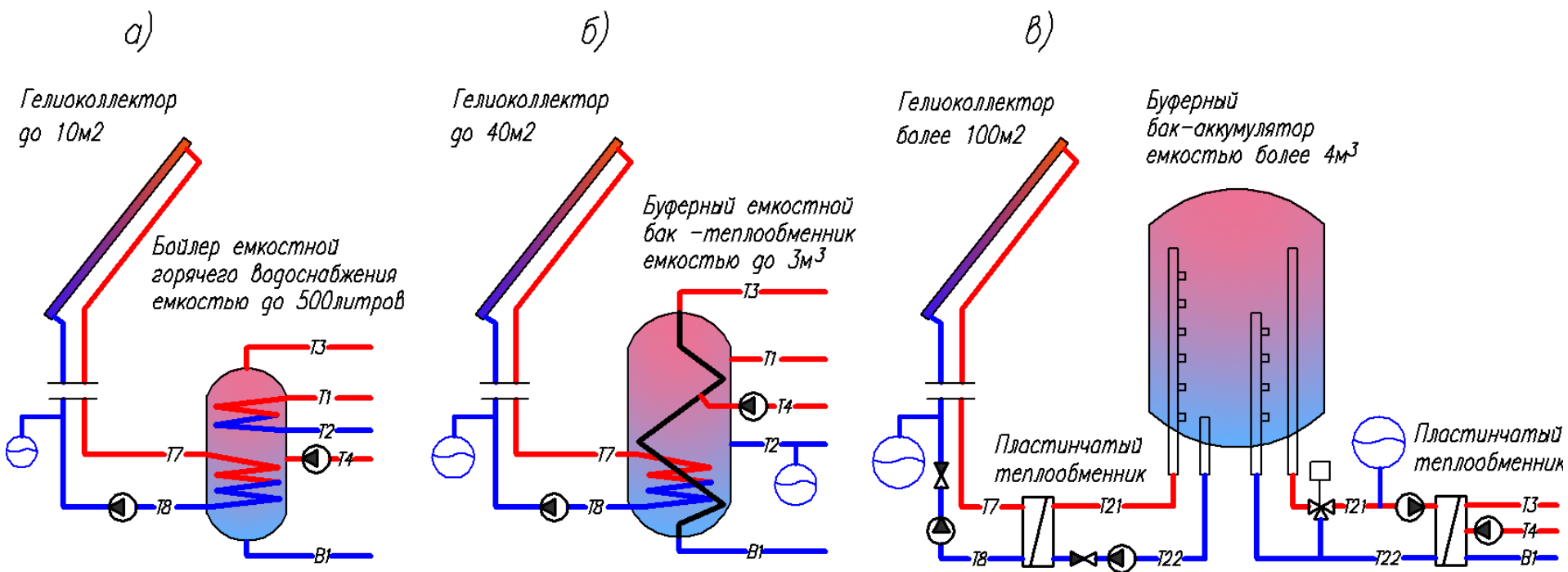


Общий вид гелиоколлекторов,
размещаемых на специальной
металлоконструкции

Нестандартные решения по
размещению гелиоколлекторов



Конструкция гелиосистемы в зависимости от требуемой площади гелиоколлектора

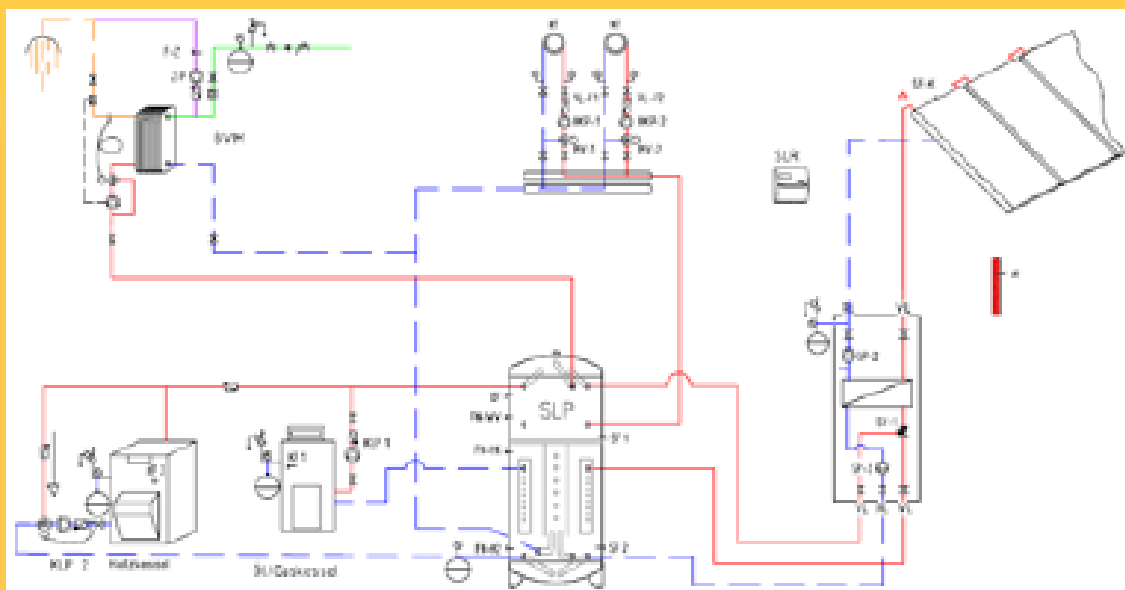


Для гелиоколлекторов площадью до 30м2 применяют буферные баки ёмкостью до 1,5...2,0м3 высотой до 2,1м примерно по следующей схеме:

Citrin Solar®



Typ SLP		825	1000	1500
Ø ohne Isolierung	mm	750	790	1000
Ø mit Isolierung	mm	950	990	1200
Höhe ohne Isolierung	mm	1905	2016	2085
Höhe mit Isolierung	mm	1975	2086	2155
Kippmaß ohne Isolierung	mm	1918	2030	2106
Gewicht	kg	150	175	277



Для гелиоколлекторов более 50м² применяют параллельную установку двух и более буферных баков ёмкостью по 1,5...2,0м³ примерно по следующей схеме:

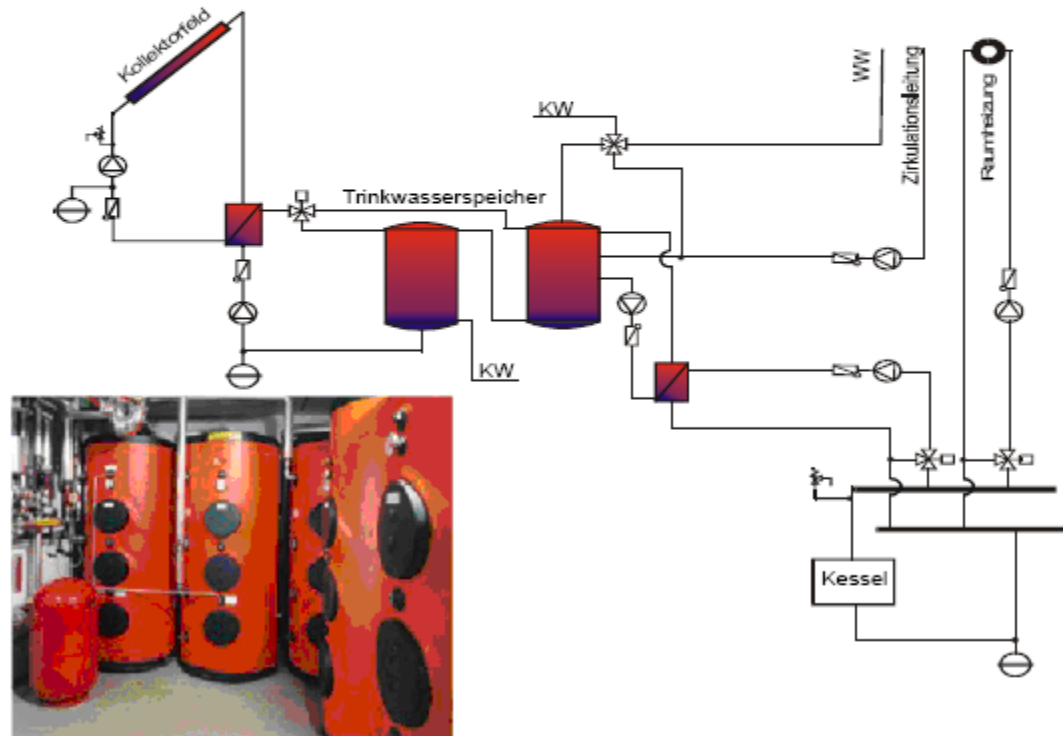


Optimierung von thermischen Solarsystemen, 7. Dezember 2007

Entwicklung solarthermischer Systeme im MFH

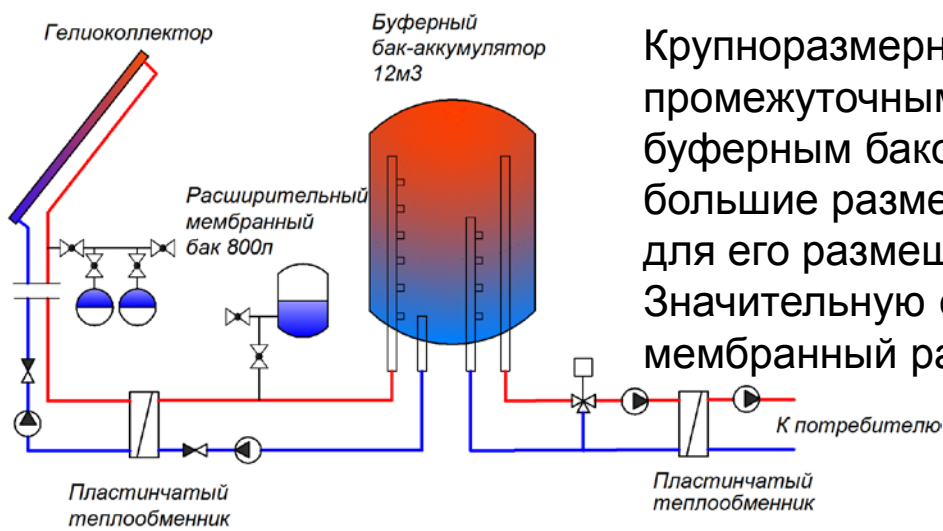
Solarunterstützte Wärmenetze der 1. Generation

(Verstärkt zu Beginn der 90er bis Ende der 90er Jahre, bei geringer Anzahl von Wohneinheiten auch noch heute)



www.aee-intec.at AEE - Institut für Nachhaltige Technologien

Такие гелиосистемы можно разместить в помещениях стандартной высоты, но они требуют высоких капитальных вложений и являются достаточно сложными в наладке и эксплуатации



Крупноразмерную гелиосистему горячего водоснабжения с промежуточным теплоносителем проектируют с одним буферным баком-аккумулятором большой ёмкости, но его большие размеры (особенно по высоте) и масса требует для его размещения особых помещений. Значительную ёмкость (до 1000л и более) имеет мембранный расширительный бак.



Typ PS-S	Ø ohne WD	Ø mit WD	Höhe inkl. WD	Höhe ohne WD	Kippmaß ohne WD	Gewicht
	mm	mm	mm	mm	mm	kg
2500	1250	1490	2409	2319	2411	290
3000	1250	1490	2709	2619	2683	315
3500	1250	1490	3209	3119	3146	370
3500	1400	1640	2668	2578	2672	360
4000	1400	1640	3018	2928	2990	395
4000	1600	1840	2345	2255	2464	435
4500	1600	1840	2645	2555	2719	470
5000	1600	1840	2845	2755	2894	490
5500	1600	1840	3095	3005	3116	520
6000	1600	1840	3345	3255	3350	550
7000	1600	1840	3839	3749	3861	610
8000	1600	1840	4339	4249	4325	670
9000	1600	1840	4839	4749	4797	730
10000	1600	1840	5339	5249	5273	785
11000	1600	1840	-	5749	5754	1154
12000	1600	1840	-	6249	6303	1233
13000	1600	1840	-	6749	6799	1334
14000	1600	1840	-	7249	7296	1413
15000	1600	1840	-	7749	7793	1491

Основные проблемы эксплуатации крупноразмерной гелиосистемы горячего водоснабжения с применением промежуточного теплоносителя и буферного бака-аккумулятора большой ёмкости:

1. Большая высота и масса буферного бака-аккумулятора требует для его размещения особых помещений. Условия его работы под давлением требуют его периодической аттестации.
2. Расширительный мембранный бак большой ёмкости до 1000л и более требует примерно два раза в год обязательного тестового квалифицированного обслуживания.

Проблемы предлагается решить, с учётом имеющегося опыта проектирования и внедрения, следующим образом:

1. Изготовление бака-аккумулятора требуемых объёма и высоты для его эксплуатации под атмосферным давлением.
2. Применение расширительного бака под атмосферным давлением с использованием обратных клапанов для исключения испарения. Такой бак не требует обслуживания.

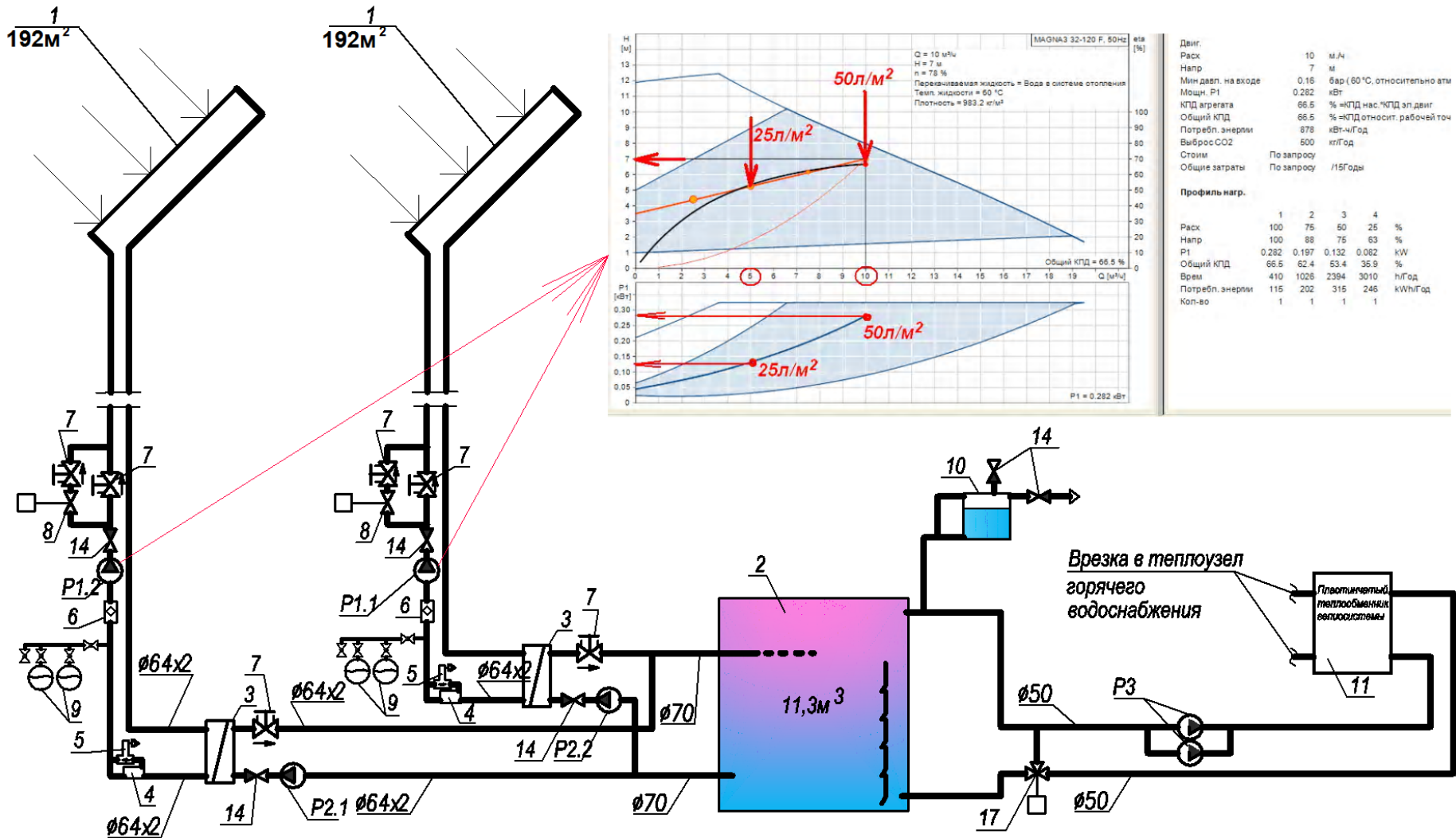
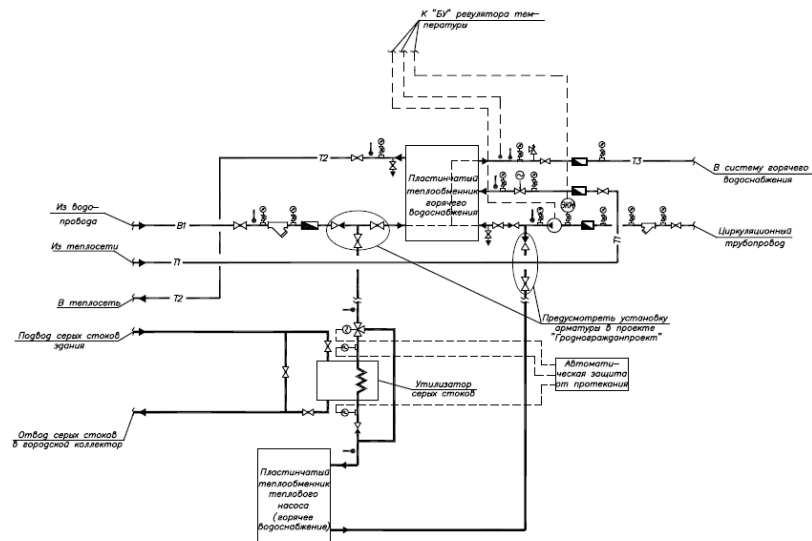


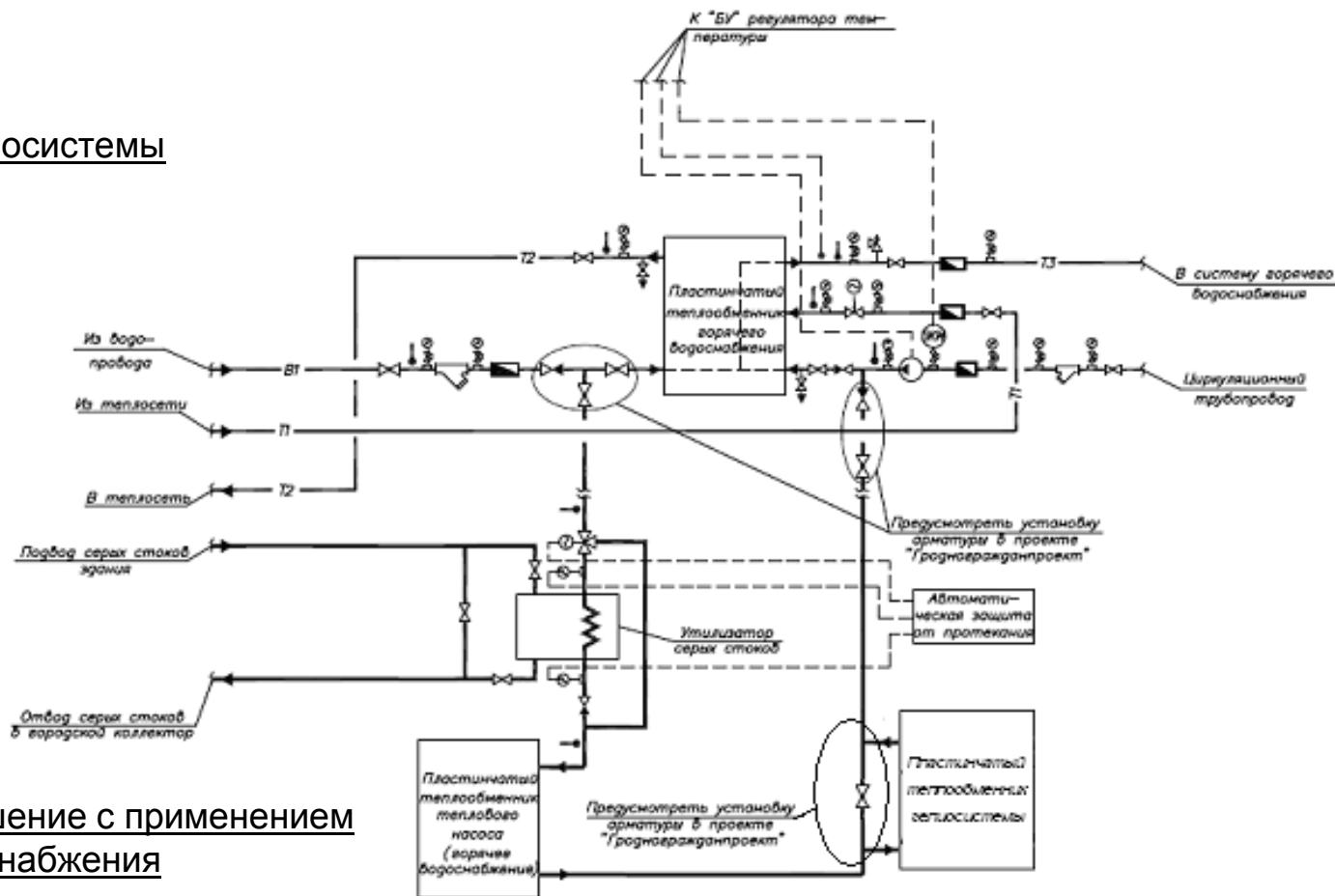
Схема геосистемы жилого дома

1-геоколлекторы по 192м²; 2-буферный бак 12м³; 3-пластинчатые разборные теплообменники; 4-воздухосборник; 5-сепаратор воздушный; 6-визуальный расходомер; 7-балансовый вентиль минимального расчётного расхода; 8-клапан повышения расхода; 9-расширительные баки; 10-расширительный бак; 11-пластинчатый теплообменник горячего водоснабжения; 14-обратный пружинный клапан

Схема врезки в тепловой узел



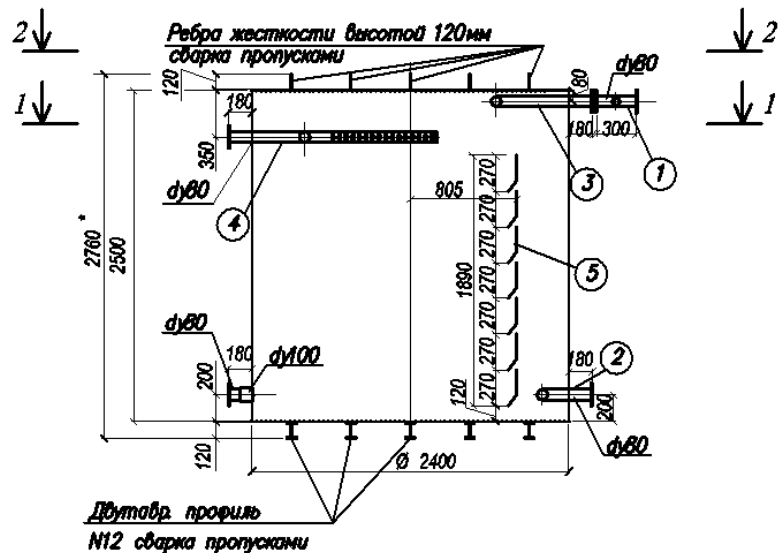
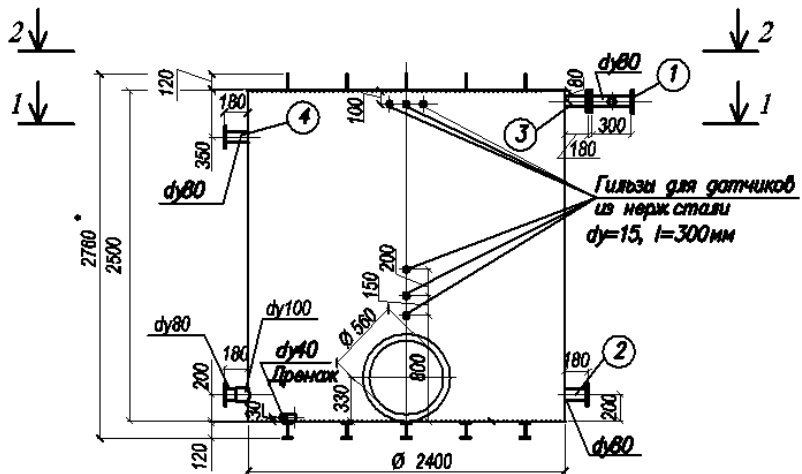
Проектное решение без геосистемы



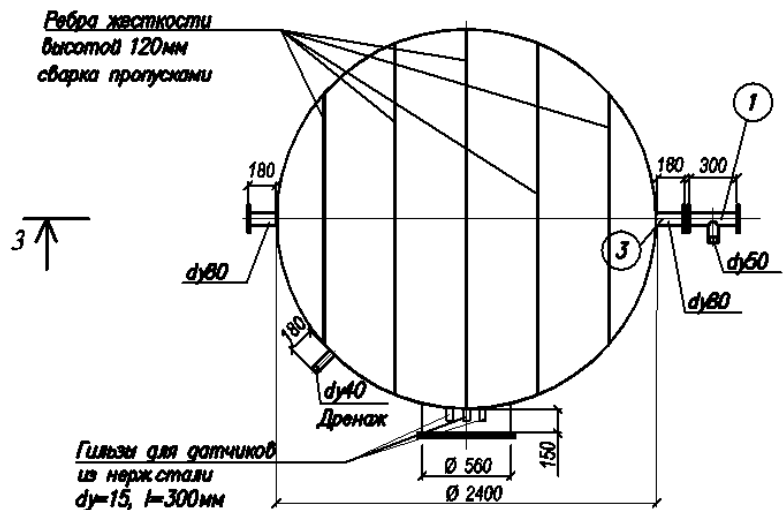
Предлагаемое проектное решение с применением геосистемы горячего водоснабжения

Буферный бак-аккумулятор емкостью 12 м³ (эскиз)

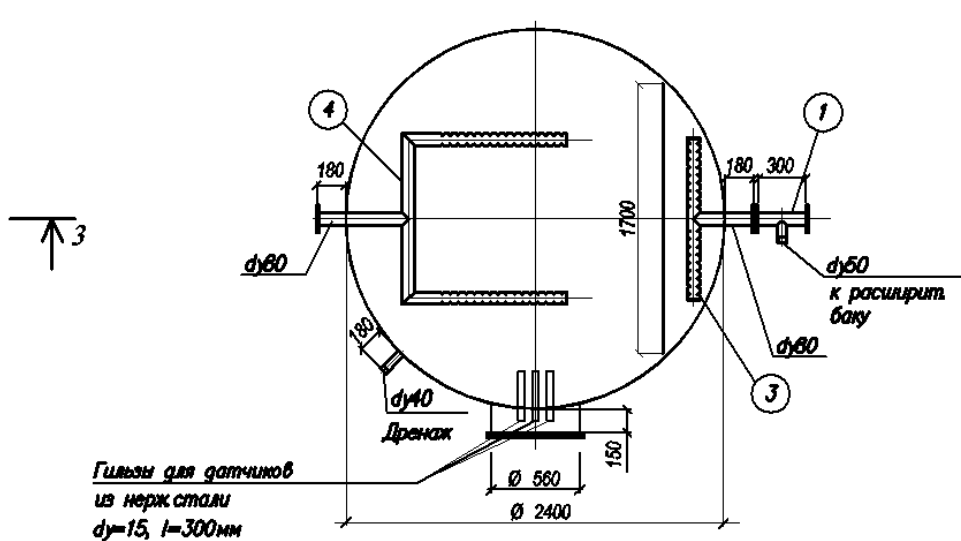
3-3



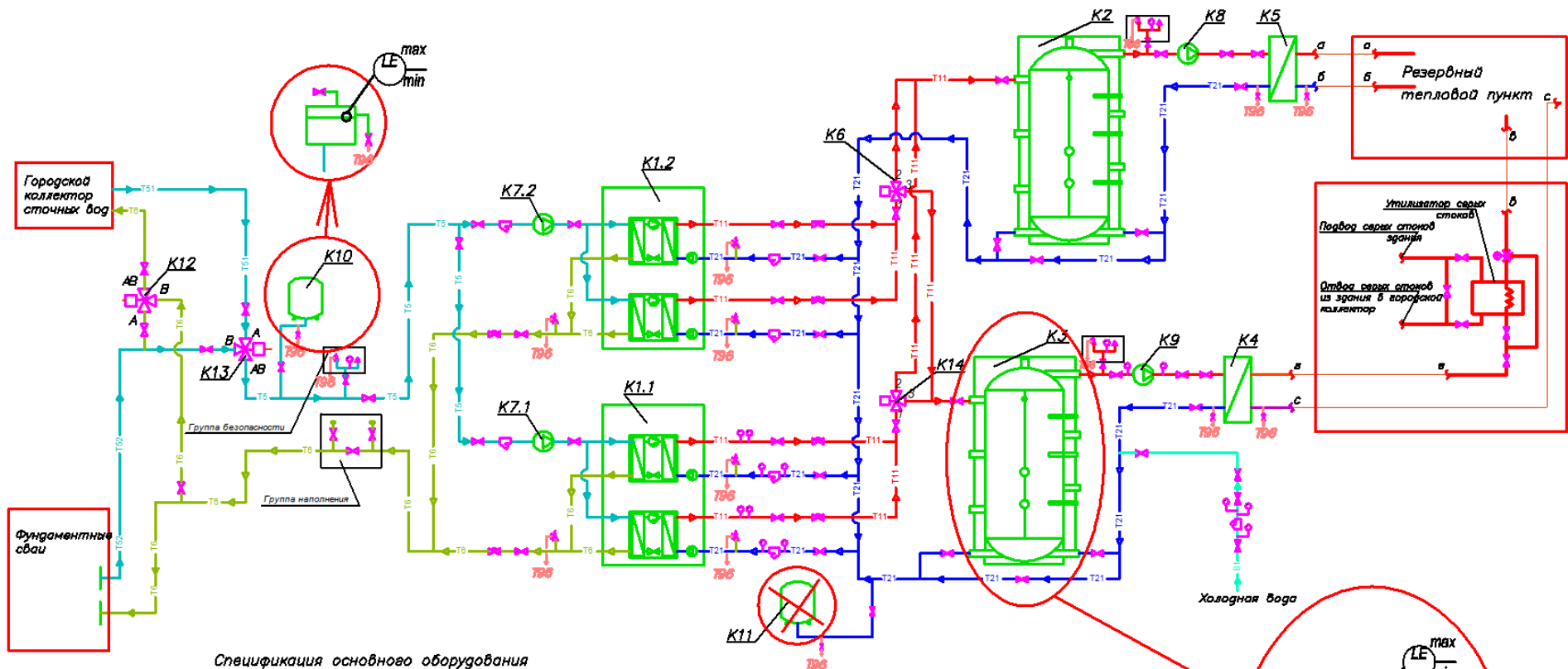
2-2



1-1

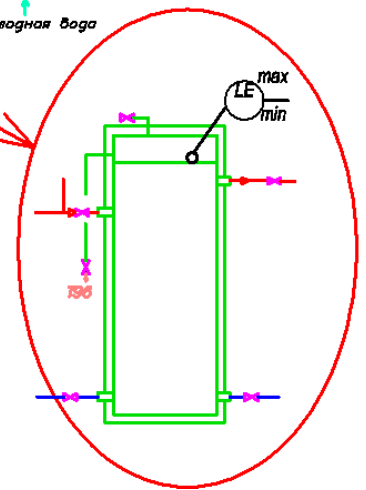


Проектная схема теплоснабжения здания с предлагаемой заменой мембранных расширительных баков на расширительные баки и баки-аккумуляторы, работающие под атмосферным давлением

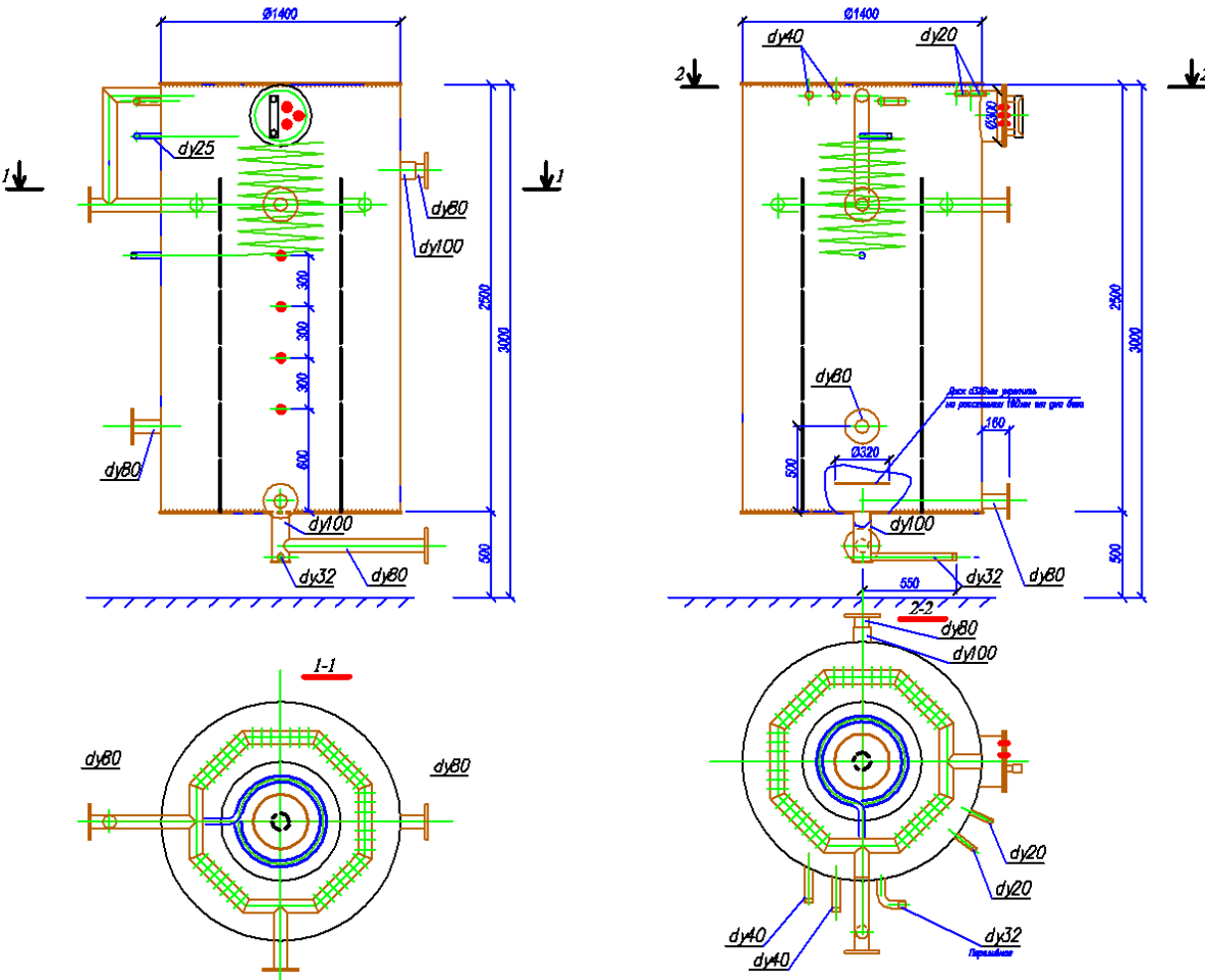


Спецификация основного оборудования

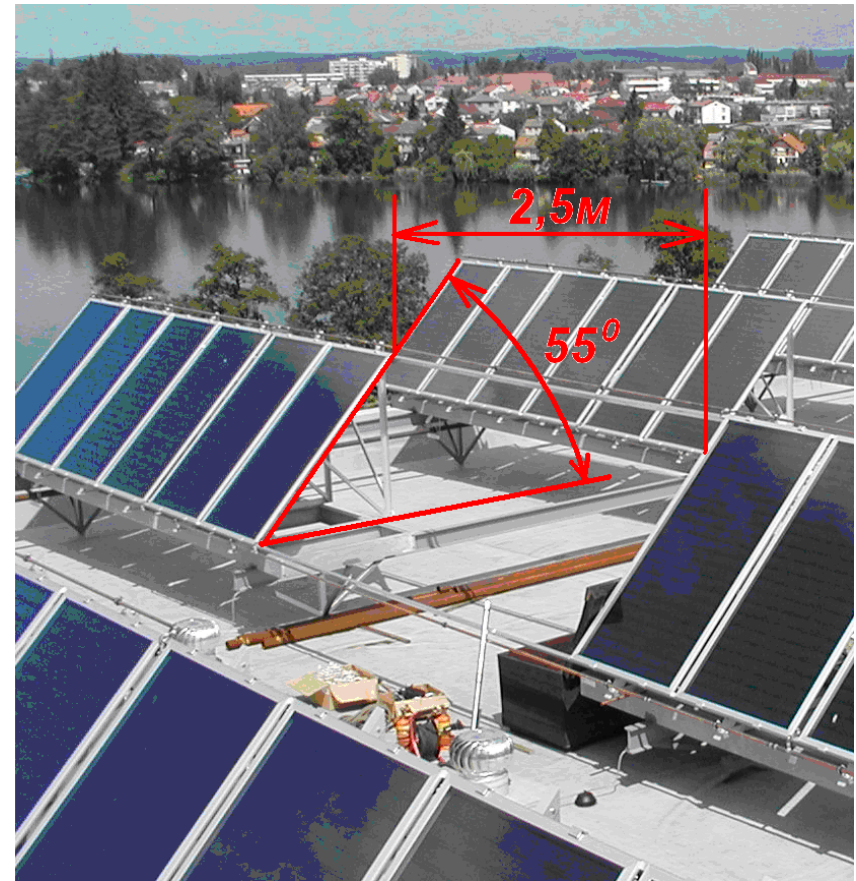
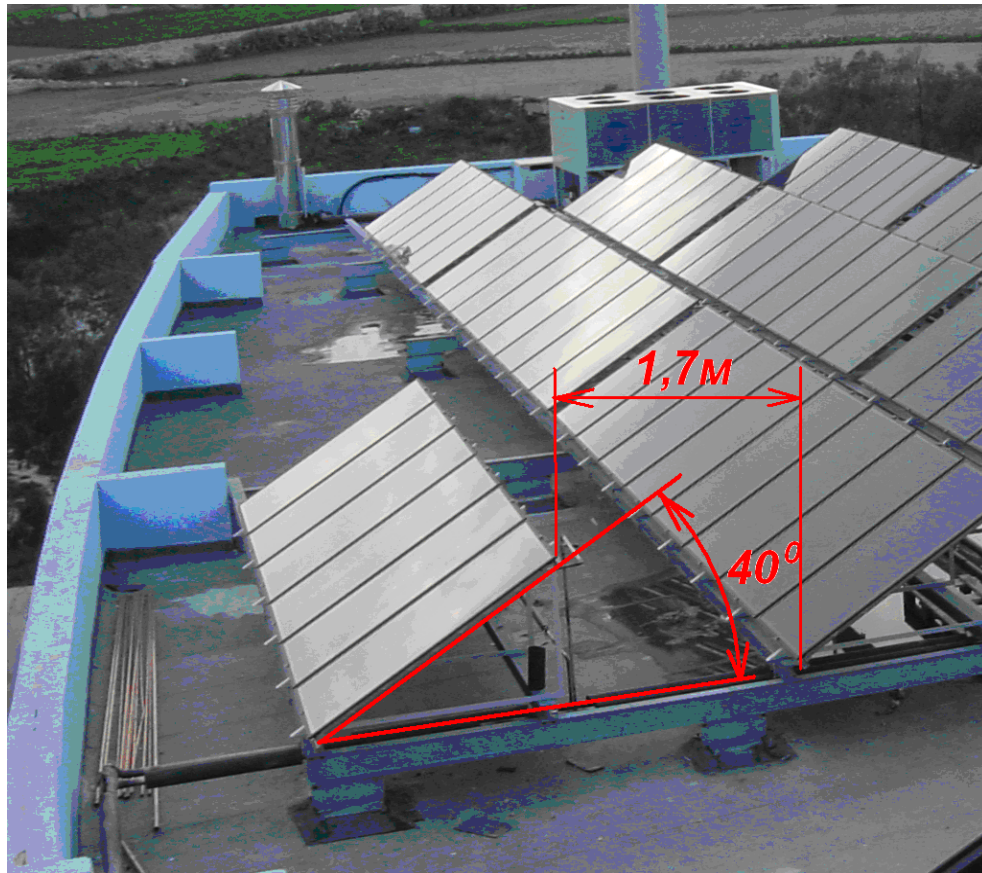
№ п.п.	Наименование	Количество	Примечание
K1.1	Тепловой насос типа "грунт-вода" марки NIBE Fighter 1345-60 Qном=60 кВт	1 шт.	
K1.2	Тепловой насос типа "грунт-вода" марки NIBE Fighter 1345-60 Qном=60 кВт	1 шт.	
K2	Аккумуляторная емкость марки NIBE-BIAWAR BU-1000.8A V=1000 л	1 шт.	Для системы отопления
K3	Аккумуляторная емкость марки NIBE-BIAWAR BU-1000.8A V=1000 л	1 шт.	Для системы ГВС
K4	Пластинчатый теплообменный аппарат	1 шт.	Для системы ГВС
K5	Пластинчатый теплообменный аппарат	1 шт.	Контур отопления
K6	3-х ходовой клапан с электроприводом	1 шт.	Для переключения между системой отопления и ГВС
K7.1	Циркуляционный насос рассольного контура	1 шт.	Контур циркуляции рассола
K7.2	Циркуляционный насос рассольного контура	1 шт.	Контур циркуляции рассола
K8	Циркуляционный насос	1 шт.	Контур отопления
K9	Циркуляционный насос системы ГВС	1 шт.	Контур ГВС
K10	Мембранный расширительный бак	1 шт.	Контур циркуляции рассола
K11	Мембранный расширительный бак	1 шт.	Отопительный контур
K12	3-х ходовой клапан с электроприводом	1 шт.	
K13	3-х ходовой клапан с электроприводом	1 шт.	Для переключения в контуре циркуляции рассола
K14	3-х ходовой клапан с электроприводом	1 шт.	Для переключения между системой отопления и ГВС



Пример реализации в Витебской области бака-аккумулятора 4м³, работающего под атмосферным давлением (с функциями расширительного бака)



Требуемая площадь кровли для размещения плоских гелиоколлекторов при угле наклона **40 град.** в **1,5 раза меньше**, чем при угле наклона 55 град. и в **2,2 раза меньше** в сравнении с вакуумированными трубчатыми коллекторами, установленными под углом 55 град.



**Стоимость инженерного
оборудования для гелиосистемы
и монтажных работ**

№ по з.	Наименование	Стоимость единицы, доллар США	Количество	Общая стоимость, доллар США
1	2	3	4	5
Гелиосистема горячего водоснабжения				
	Гелиоколлектор	550	192	105600
	Детали соединительные	90	192	17280
	Металлоконструкции	1000	6	6000
	Бак –аккумулятор горячей воды емкостью 12m ³	10000	1	12000
	Электронный контроллер	1000	2	2000
	Пластинчатый теплообменник	1500	4	6000
	Циркуляционный насос	400	2	800
	Циркуляционный насос	600	2	1200
	Клапаны регулирующие с электрическими сервомоторами	250	4	1000
	Трубопроводы, арматура	-	-	15000
	Монтажные и наладочные работы	-	-	15000
				Всего: 181880

1. Техничко-экономические показатели

Гелиосистема имеет 2 контура с гелиоколлекторами по 96шт, всего 192шт. Общая площадь гелиоколлекторов 384м². Годовая теплопроизводительность гелиосистемы

$$174720\text{кВт}\cdot\text{ч}(\text{летний период})+71808\text{кВт}\cdot\text{ч}(\text{зимний период}) = 246528\text{кВт}\cdot\text{ч}$$

1.1. Годовая

теплопроизводительность

гелиосистемы в виде эквивалентной величины «сэкономленного» за год условного топлива

$$246528/8160=30,2 \text{ т.у.т. (или } 246528\text{кВт}\cdot\text{ч)}$$

1.2. Годовой расход электроэнергии

для гелиосистемы

Установочная мощность электрооборудования для гелиосистемы составляет не более 1,5кВт. При этом потребляемая мощность в среднем не

более

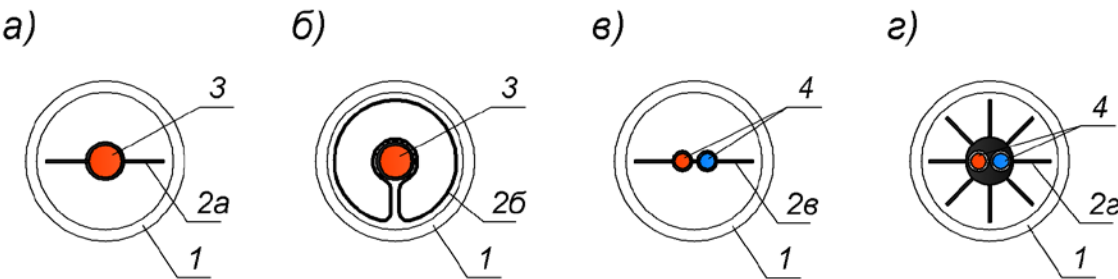
0,8кВт. Тогда годовой расход

электроэнергии

составит

$$0,8*24*365=7008\text{кВт}\cdot\text{ч}$$

БЛАГОДАРЮ ЗА ВНИМАНИЕ



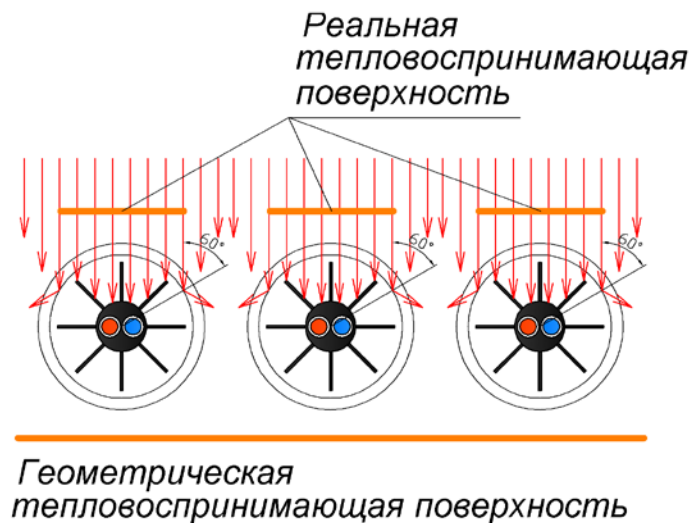
Сечение трубки различного типа вакуумированных трубчатых коллекторов

Сечение трубки различного типа вакуумированных трубчатых коллекторов

а), в) - с тепловым плоским элементом;
 б) - с тепловым цилиндрическим элементом;
 г) - с тепловым литым элементом из алюминиевого сплава;

1 - колба с двойным остеклением и вакуумированным зазором;
 2а, 2в – плоский тепловоспринимающий элемент;
 2б - тепловоспринимающий элемент цилиндрического вида с пружинным контактом с тепловой трубкой;
 2г - тепловой элемент литой из алюминиевого сплава;

3 –тепловая трубка;
 4 –U-образная медная трубка циркулирующего теплоносителя.



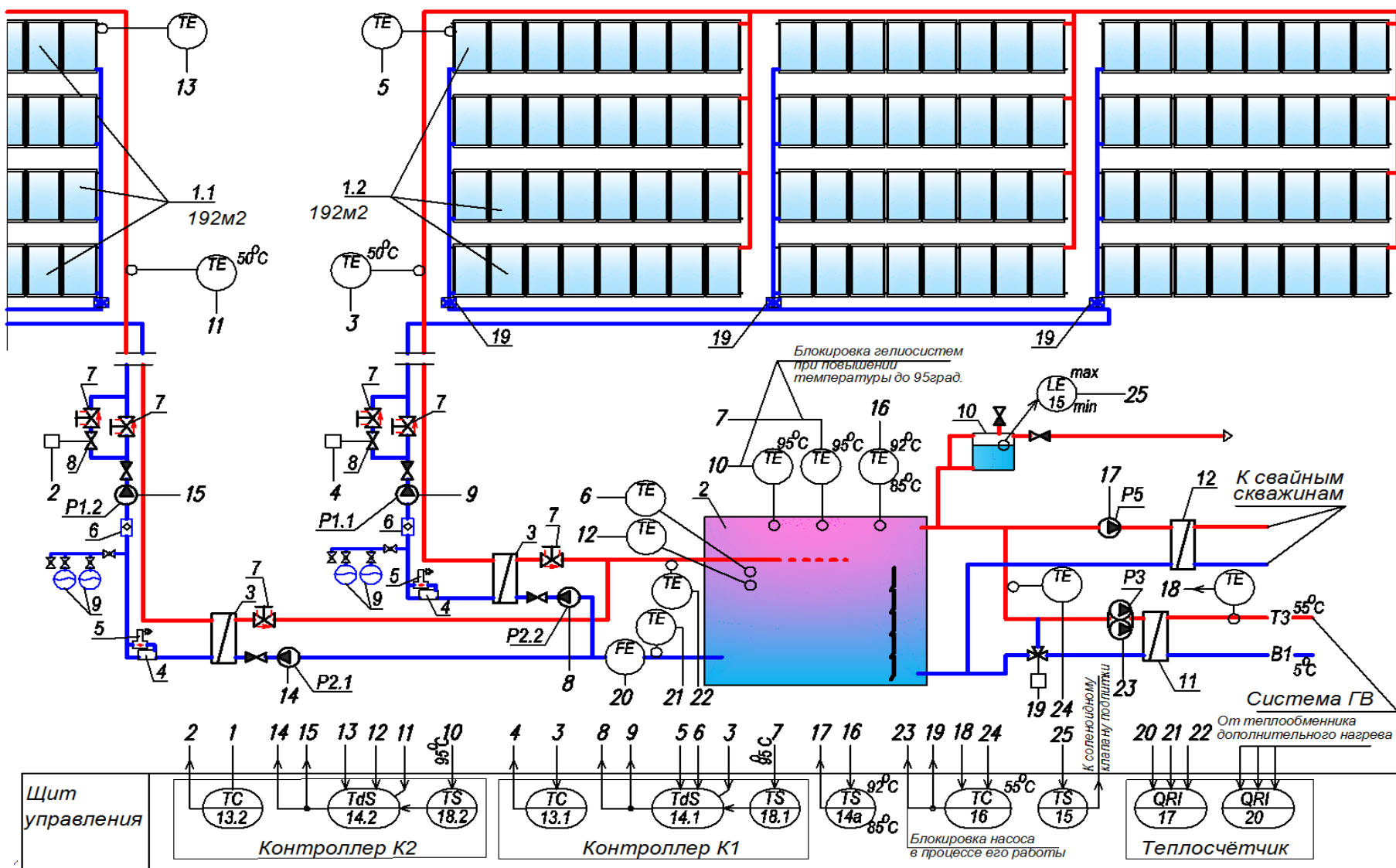
Реальная тепловоспринимающая поверхность трубчатого коллектора составляет 0,60...0,62 от его геометрической поверхности

Для плоских коллекторов это соотношение составляет 0,9...0,85

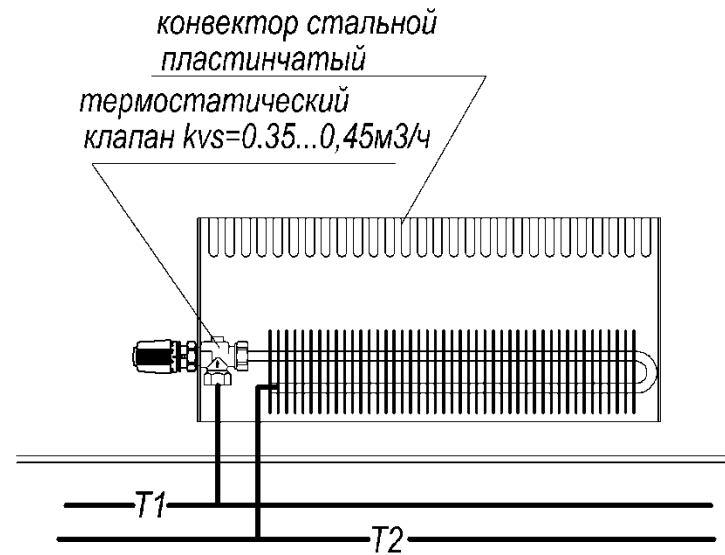
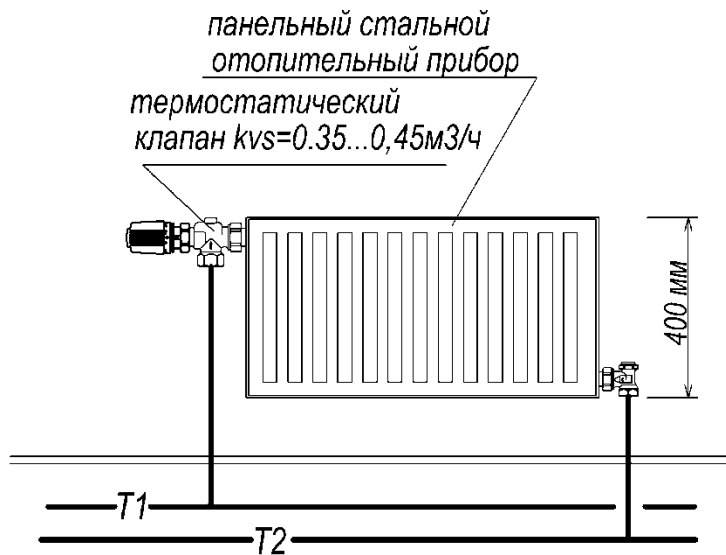
Геометрическая поверхность трубчатых коллекторов в $0,88/0,61=1,44$ раза больше плоских коллекторов

Методика вычисления основных параметров гелиосистемы

1. На основании принятого типа гелиоколлектора и его тепловых характеристик вычисляется для каждого месяца и за год теплопроизводительность 1 м^2 гелиоколлектора.
2. На основании требуемой суточной нормы воды на нужды горячего водоснабжения вычисляется общая годовая потребность в тепловой энергии. (расход горячей воды составляет не более 70 литров, что и следует принять в качестве исходного значения).
3. Требуемая площадь поверхности гелиоколлекторов определяется делением требуемой тепловой энергии за месяц на теплопроизводительность 1 м^2 гелиоколлектора. В качестве расчётного можно выбрать месяц с высокой теплопроизводительностью (например, июль) в том случае, если рассматривается только горячее водоснабжение. При наличии дополнительно иных потребителей в качестве расчётного можно выбрать месяц с низкой теплопроизводительностью в летний период (например, март или сентябрь).
4. Определяется теплопроизводительность гелиосистемы по месяцам года и в целом за год, а также доля компенсации требуемой теплоты за счёт гелиосистемы.



. Схема геосистемы 120-ти квартирного 10-ти этажного жилого дома
 1-гелиоколлекторы по 192м²; 2-буферный бак 12м³; 3-пластинчатые разборные теплообменники; 4-воздухосборник; 5-сепаратор воздушный; 6-визуальный расходомер; 7-балансовый вентиль минимального расчётного расхода; 8-клапан повышения расхода; 9-расширительные баки; 10-расширительный бак; 11-разборный теплообменник горячего водоснабжения; 12-разборный теплообменник для теплоносителя скважин; 13-пропорциональный регулятор; 14(14а)-контроллер геосистемы; 15-датчик уровня системы подпитки.



Предлагаемые варианты конвективного низкотемпературного отопления

Предлагаемый
вариант
гребёнок
квартирного
распределителя

